

PTH

STABI CRUSHER

Ammattimaista laatua tekniikassa ja kestävydessä



www.pthproducts.com

- Työsyvyys jopa 600mm
- Sekoitustehokkuus jopa 800 m³/h
- Murskaa graniittikiviä, joiden reunan pituus on jopa 600 mm

Käytetään kovimpaan kallioon



Suunniteltu kovimman kallioperän murskaamiseen ja sekoittamiseen, kulumisen minimointiin sekä kestävyys optimointiin

Nykyaikaisinta, järeintä tekniikkaa



Vaihdetavilla panssarilevyillä varustettu murskaus- ja sekoituskammio.



Säädeltävä hydraulivasara, 50mm - 350mm.



Suunniteltu kovinta kallioperää, kulumisen minimointia, kestävyuden optimointia ja suuren kokoluokan tuloksia ajatellen

Täydellisiä sekoitustuloksia myös vaikeissa työolosuhteissa

Käytettävät työkalut: valmistettu tehokkaaseen murskaukseen ja sekoitukseen äärimmäisen vähällä kulumisella

Toimii vähillä ohjausliikkeillä
Kuluneet osat ovat nopeasti vaihdettavissa



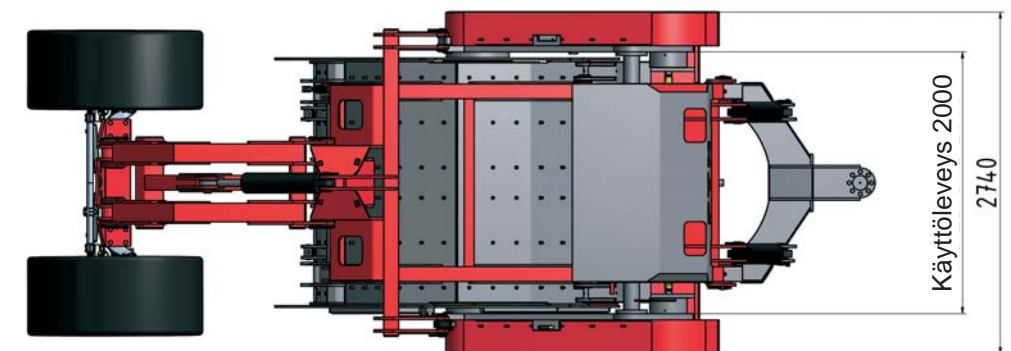
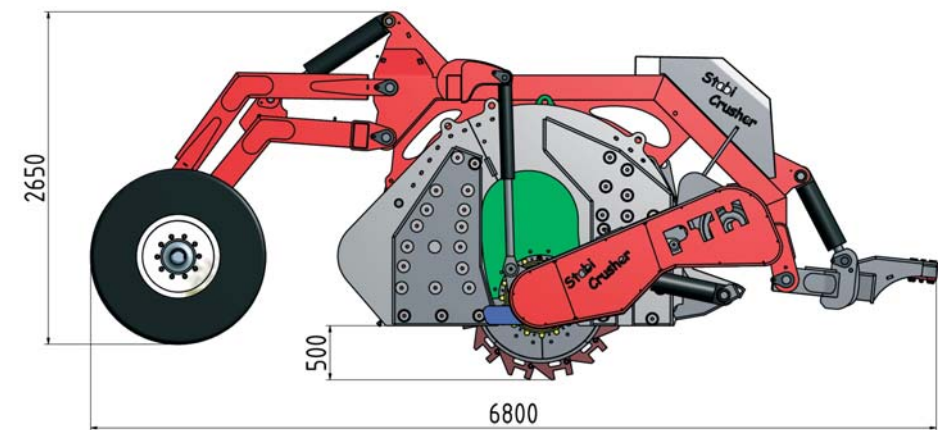
PTH-teknikka täydelliseen konehallintaan

Koneen kaikki tarkat tiedot voi saada ja muutoksia voi tehdä **PTHtronic**®:in kautta. Myös kaikki automaattiset toiminnot asetetaan terminaalin kautta.





PTH stabi crusher	15500
Rakennustiedot:	Erittäin vahvatekoinen täysin kehikkoon rakennetti murskain, vääntymätön ja valmistettu korkealaatuisesta teräksestä
Virta:	12 tehokasta kiilahihnaa molemmin puolin
Ominaispaino:	16.500 kg
Roottorin massa:	5.500 kg
Työleveys:	2.000 mm
Työsyvyys:	enint. 600 mm
Tehontarve:	väh. 250 PS
Suoritusaste:	jopa 800 m ³ /h
1. Murskausaste:	Hydraulisesti säädeltävä: 50 - 350 mm
Koneen sisäiset kuluneet osat ovat helposti vaihdettavissa.	
Säätö:	Täysin automaattinen suihkutussysteemi Korkeudensäätö Täysin automatisoitu toiminta Asfalttileikkuri



Oikeus teknisiin muutoksiin pidätetään

PTH

products

PTH-koneet ovat käytössä
kautta maailman
vaikeimmissakin työolosuhteissa.



Tarjoamme tietotaitoamme yli 20 vuoden
kokemuksella kone- ja tienrakennusalalla.



PTH
STABI CRUSHER

PTH
CRUSHER



PTH
RIPPER



PTH
SPEED GRADER



PTH
COMPACTOR



PTH

products

Profiteam Holzer Ges.m.b.H
Lechen 14
8692 Neuberg/Mürz (Austria)
phone: +43 (0)3857 80530-0
fax: +43 (0)3857 80530-4
e-mail: office@pthproducts.com



www.pthproducts.com