

PTH

STABI CRUSHER

Profi-Qualität in Technik und Haltbarkeit



www.pthproducts.com

- Arbeitstiefe bis 600 mm
- Mischleistung bis 800 m³/Std.
- Bricht Granitsteine mit einer Kantenlänge von bis zu 600mm

Einsatz im härtesten Gestein



Designed zum Brechen und Mischen
für härtestes Gestein,
geringsten Verschleiß und höchste Lebensdauer

Modernste, robusteste Technik



Brech- und Mischraum, ausgestattet mit wechselbaren Panzerplatten.

Hydraulisch verstellbare Brechleiste von 50mm - 350mm.



Designed für härtestes Gestein, geringsten Verschleiß, höchste Lebensdauer und gigantische Leistungen

Perfekte Mischergebnisse auch bei widrigen Bedingungen

Verschleißwerkzeuge: konstruiert für hohe Brech- und Mischleistung bei extrem geringem Verschleiß

Wenige Handgriffe beim Service

Verschleißteile schnell austauschbar



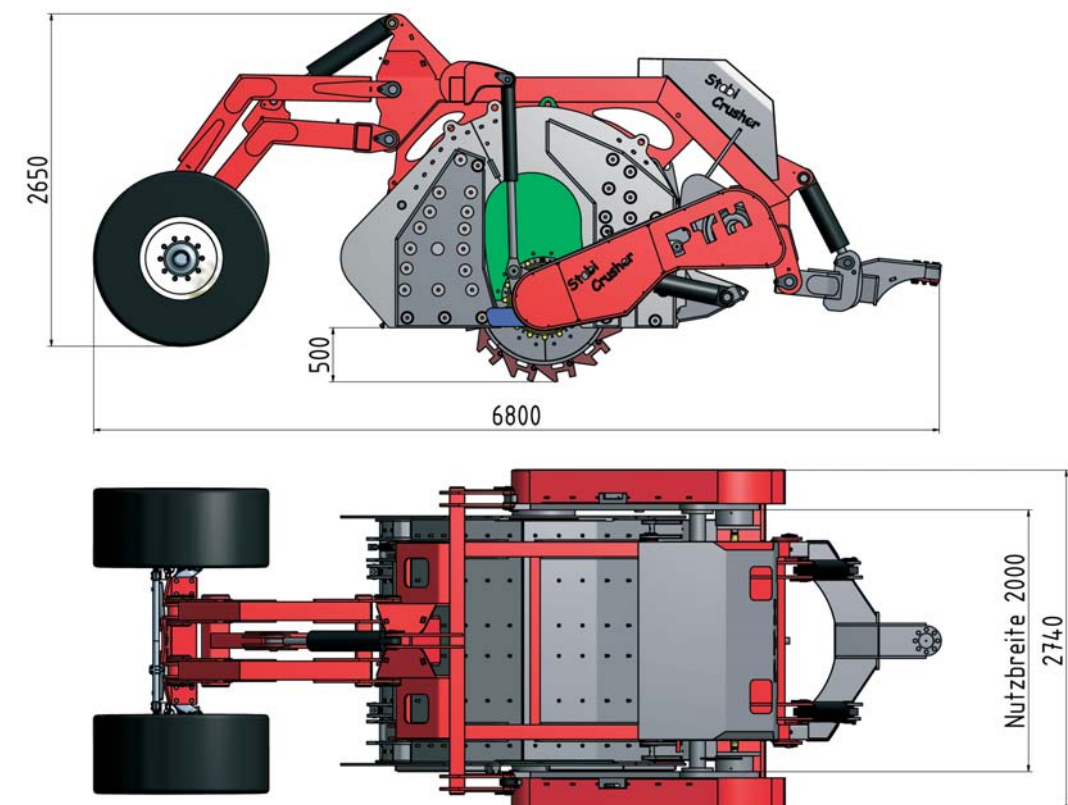
PTH Technik für die perfekte Maschinenkontrolle

Sämtliche vertraute Maschinendaten können über die **PTHtronic®** abgerufen und Einstellungen vorgenommen werden. Alle Automatikfunktionen werden auch über das Terminal eingestellt.





PTH stabi crusher	15500
Bauweise:	Äußerst robuste Brecher in Vollrahmenbauweise verwindungsfrei und aus hochwertigsten Stählen
Antrieb:	beidseitig mit 12 Hochleistungskeilriemen
Eigengewicht:	16.500 kg
Rotormasse:	5.500 kg
Arbeitsbreite:	2.000 mm
Arbeitstiefe:	max. 600 mm
Kraftbedarf:	mind. 250 PS
Durchsatzleistung:	bis 800 m ³ /Std.
1. Brechstufe:	Hydraulisch verstellbar: 50 - 350 mm
	Innenverschleißteile mit wenigen Handgriffen austauschbar.
Option:	Vollautomatisches Einspritzsystem Seitennivellierung Vollautomatikbetrieb Fräsmesseln zum Asphaltvorberechen



Technische Änderungen vorbehalten

PTH

products

PTH products Maschinen sind weltweit unter den schwierigsten Arbeitsbedingungen im Einsatz.



Wir liefern Know-How mit über 20 Jahren Erfahrung im Maschinen- und Straßenbau.



PTH
STABI CRUSHER

PTH
CRUSHER



PTH
RIPPER



PTH
SPEED GRADER



PTH
COMPACTOR



PTH

products

Profiteam Holzer Ges.m.b.H
Lechen 14
8692 Neuberg/Mürz (Austria)
phone: +43 (0)3857 80530-0
fax: +43 (0)3857 80530-4
e-mail: office@pthproducts.com



www.pthproducts.com